



# COMUNE DI BARBARESCO

PROVINCIA DI CUNEO

## VERBALE DI DELIBERAZIONE DEL CONSIGLIO COMUNALE

**N. 29 del 28/12/2023**

**Oggetto :**

REGOLAMENTO PER LA DISCIPLINA DEL SISTEMA DI  
VIDEOSORVEGLIANZA DEL COMUNE DI BARBARESCO.  
APPROVAZIONE.

L'anno **duemilaventitre** addì **ventotto** del mese di **dicembre** alle ore **ventuno** e minuti **zero** nella sala delle riunioni.

Previo esaurimento delle formalità prescritte dalle vigenti disposizioni normative, vennero per oggi convocati i componenti di questo **Consiglio Comunale**, in seduta **PUBBLICA ORDINARIA** di **PRIMA CONVOCAZIONE**.

All'appello risultano:

Cognome e Nome	Carica	Presente
1. ZOPPI MARIO	SINDACO	Sì
2. BIANCO ALBERTO	VICE SINDACO	Sì
3. PORRO DIEGO	CONSIGLIERE	Sì
4. GIACOSA STEFANO	CONSIGLIERE	Sì
5. VACCA MARCO	CONSIGLIERE	Sì
6. CAPRA ELISABETTA	CONSIGLIERE	Sì
7. VACCA CRISTINA	CONSIGLIERE	Giust.
8. TRIGILA INES	CONSIGLIERE	Giust.
9. NOCETTI GIANLUCA	CONSIGLIERE	Giust.
10. BOFFA GABRIELE	CONSIGLIERE	Sì
11. BOLLA ROSELLA	CONSIGLIERE	Giust.
	Totale Presenti:	7
	Totale Assenti:	4

Assiste alla seduta il Segretario Comunale CARAFA Dott.Vincenzo il quale provvede alla redazione del presente verbale.

Il Signor **ZOPPI MARIO** nella sua qualità di **SINDACO** assume la presidenza della riunione e, riconosciuta legale l'adunanza, dichiara aperta la seduta per la trattazione dell'oggetto sopraindicato. I Consiglieri Vacca Marco e Capra Elisabetta sono collegati in videoconferenza.

Il Sindaco riferisce:

Come sapete sul nostro territorio è presente un sistema di videosorveglianza, le cui telecamere sono posizionate in alcune aree sensibili, per una maggiore tutela:

- della sicurezza urbana, così come previsto dall'art. 6 del d.l. 11/2009, ovvero per la tutela del bene pubblico che afferisce alla vivibilità ed al decoro delle città.
- della sicurezza stradale, in particolare oltre che per un maggiore rispetto delle norme del codice della strada, in particolare per la velocità, ma anche per monitorare la circolazione viaria lungo le nostre strade;
- del patrimonio comunale, ovvero per presidiare gli accessi degli edifici comunali, sia dall'interno che dall'esterno ma anche per una maggiore tutela delle aree adiacenti o pertinenti agli stessi uffici od immobili comunali;
- ambientale del territorio ed in particolare scoraggiare e prevenire l'increscioso e diffuso fenomeno dell'abbandono di rifiuti e la creazione di "micro-discardie", quando ciò non risulta possibile, o si riveli inefficace, il ricorso a strumenti e sistemi di controllo alternativi.
- all'esigenza, per finalità di prevenzione, indagine, accertamento e perseguimento di reati o esecuzione di sanzioni penali a norma del D.Lgs. 51/2018.

Le immagini rilevate dalle telecamere rendono le persone riprese identificabili, per cui incidono sul diritto delle stesse alla propria riservatezza.

E' necessario, quindi, approvare un regolamento comunale aggiornato con il quale si garantisca che il trattamento dei dati personali, effettuato mediante l'attivazione di tale sistema di videosorveglianza, si svolga nel pieno rispetto dei diritti e delle libertà fondamentali e della dignità delle persone fisiche, con particolare riferimento alla riservatezza e all'identità personale, avuto riguardo alla libertà di circolazione nei luoghi pubblici o aperti al pubblico.

L'ufficio di segreteria ha predisposto una bozza di regolamento, tenendo conto della normativa aggiornata che disciplina la materia e precisamente:

- **Regolamento UE n. 2016/679** del 27 aprile 2016, relativo alla protezione delle persone fisiche con riguardo al trattamento dei dati personali, nonché alla libera circolazione di tali dati e che abroga la direttiva 95/46/CE, di seguito chiamato "**Regolamento Europeo**";
- **D.Lgs. 30 giugno 2003, n. 196**, come modificato **dal D.Lgs. n. 101 del 10 agosto 2018**, recante: "Codice in materia di protezione dei dati personali", di seguito chiamato "**Codice**";
- **Provvedimento in materia di videosorveglianza** emanato dal garante per la protezione dei dati personali in **data 8 aprile 2010**.
- **D.Lgs 51/2018**, relativo alla protezione delle persone fisiche con riguardo al trattamento dei dati personali da parte delle autorità competenti ai fini di prevenzione, indagine, accertamento e perseguimento di reati o esecuzione di sanzioni penali.

Esso disciplina in modo completa: l'oggetto del regolamento, i principi su cui si fonda il trattamento dei dati personali rilevati dal servizio di videosorveglianza, le finalità trattamento, chi è il titolare, il responsabile, il designato ed i preposti al trattamento, la costituzione dell'impianto, l'Informativa da rendere alle persone che accedono alle aree video sorvegliate, le misure di sicurezza adottate, chi può accedere ai filmati, i diritti dell'interessato, il limite alla utilizzabilità di dati personali.

Alla luce di tutto ciò, propongo:

Di approvare l'**allegato regolamento per il servizio di videosorveglianza**, composto da 23 articoli

## IL CONSIGLIO COMUNALE

Udita l'illustrazione del Responsabile del Servizio della Polizia Locale;

Riconosciuta la legittimità di quanto proposto;

Visto il precedente Regolamento "Il funzionamento dell'Impianto di videosorveglianza" approvato con D.C. n. 16 del 26/11/2009

Visto:

- **Regolamento UE n. 2016/679** del 27 aprile 2016, relativo alla protezione delle persone fisiche con riguardo al trattamento dei dati personali, nonché alla libera circolazione di tali dati e che abroga la direttiva 95/46/CE, di seguito chiamato "**Regolamento Europeo**";
- **D.Lgs. 30 giugno 2003, n. 196**, come modificato **dal D.Lgs. n. 101 del 10 agosto 2018**, recante: "Codice in materia di protezione dei dati personali", di seguito chiamato "**Codice**";
- **Provvedimento in materia di videosorveglianza**" emanato dal garante per la protezione dei dati personali in **data 8 aprile 2010**.
- **D.Igs 51/2018**, relativo alla protezione delle persone fisiche con riguardo al trattamento dei dati personali da parte delle autorità competenti ai fini di prevenzione, indagine, accertamento e perseguimento di reati o esecuzione di sanzioni penali.

Vista la bozza del **regolamento per il servizio di videosorveglianza**;

Visto lo Statuto dell'ente;

Visto il D.Lgs. 267 del 18/8/2000;

Assunto ai sensi dell'art. 49 del D. Lgs. 18.08.2000, n. 267, il prescritto parere favorevole in ordine alla regolarità tecnica della proposta di deliberazione in esame;

Con votazione unanime e favorevole resa nelle forme di legge

**DELIBERA**

- 1) Di approvare il “**Regolamento per il servizio di videosorveglianza**” che si allega al presente atto sotto la lettera A);
- 2) Di riconoscere che Il presente regolamento entrerà in vigore il primo giorno del mese successivo a quello di esecutività della presente deliberazione di approvazione abrogando qualsiasi altra disposizione normativa comunale adottata in contrasto con esso.

Del che si è redatto il presente verbale

**IL PRESIDENTE**  
F.to: ZOPPI MARIO

**L'ASSESSORE**  
F.to: BIANCO Alberto

**IL SEGRETARIO COMUNALE**  
F.to: CARAFA Dott.Vincenzo

---

**PARERE DI REGOLARITA' TECNICA (Art.49 c. 1-2 e Art.147 bis D.Lgs.267/00)**

Visto con parere favorevole.

Barbaresco, li 28/12/2023

**IL RESPONSABILE DEL SERVIZIO**  
F.to: ZOPPI Mario

---

**PARERE DI REGOLARITA' CONTABILE (Art.49 c. 1 D.Lgs.267/00)**

Visto con parere favorevole.

Barbaresco, li 28/12/2023

**IL RESPONSABILE DEL SERVIZIO**  
F.to: BIANCO Alberto

---

**RELAZIONE DI PUBBLICAZIONE (Art.124 D.Lgs.267/00)**

La presente deliberazione viene pubblicata all'Albo Pretorio del Comune per 15 giorni consecutivi a partire dal 17-gen-2024 ai sensi dell'art. 124 del TUEL 18/08/2000.

OPPOSIZIONI: \_\_\_\_\_

Barbaresco, li 17-gen-2024

**IL SEGRETARIO COMUNALE**  
F.to: CARAFA Dott.Vincenzo

---

**CERTIFICATO DI ESECUTIVITA' (Art.134 comma 3 D.Lgs.267/00)**

**Diventa esecutiva in data** \_\_\_\_\_

[ ] Eseguita immediatamente art. 134 c.4 D.L.vo 18/08/2000 n.267

Barbaresco, li

**IL SEGRETARIO COMUNALE**  
F.to: CARAFA Dott.Vincenzo

---

E' copia conforme all'originale per uso amministrativo.

Barbaresco, li \_\_\_\_\_

**IL SEGRETARIO COMUNALE**  
CARAFA Dott.Vincenzo



# COMUNE DI BARBARESCO

Provincia di Cuneo

(Approvato con Deliberazione di Consiglio Comunale n. .... del .....)

## REGOLAMENTO PER IL SERVIZIO DI VIDEOSORVEGLIANZA

### Indice:

Art. 1 – Oggetto e normativa di riferimento

Art. 2 - Definizioni

Art. 3 - Principi generali

Art. 4 - Finalità del Trattamento

Art. 5 - Il titolare del trattamento

Art. 6 - Il responsabile del trattamento

Art. 7 - Il designato del Trattamento

Art. 8 - Designazione dei preposti alla gestione dell'impianto di videosorveglianza

Art. 9 - Costituzione dell'impianto

Art. 10 - Utilizzo dell'impianto di videosorveglianza per la rilevazione di violazioni al Codice della strada

Art. 11 - Installazione di sistemi di videosorveglianza presso istituti scolastici

Art. 12 - Installazione di sistemi di videosorveglianza presso edifici pubblici

Art. 13 - Informativa

Art. 14 - Sala di controllo

Art. 15 - Trattamento e conservazione dei dati

Art. 16 - Misure di sicurezza

Art. 17 - Accesso ai filmati

Art. 18 - Diritti dell'interessato

Art. 19 - Limiti alla utilizzabilità di dati personali

Art. 20 - Tutela

Art. 21 - Rinvio

Art. 22 - Pubblicità del regolamento

Art. 23 - Rinvio dinamico

Art. 24 - Entrata in vigore

## **Art. 1 – Oggetto e normativa di riferimento**

Il presente Regolamento disciplina le modalità di raccolta, trattamento e conservazione dei dati personali acquisiti mediante un sistema di videosorveglianza attivato dal Comune di Barbaresco.

Costituisce videosorveglianza quel complesso di strumenti finalizzati alla vigilanza in remoto, mediante dispositivi di ripresa video e fotografici, fissi e mobili, captazione di immagini, eventuale conseguente analisi, collegati a un centro di controllo e coordinamento, direttamente gestito dal Comune di Barbaresco.

Le immagini, qualora rendano le persone identificate o identificabili, costituiscono dati personali; in tali casi la videosorveglianza incide sul diritto delle persone alla propria riservatezza.

Con il presente Regolamento si garantisce che il trattamento dei dati personali, effettuato mediante l'attivazione di tale sistema di videosorveglianza si svolga nel pieno rispetto dei diritti e delle libertà fondamentali e della dignità delle persone fisiche, con particolare riferimento alla riservatezza e all'identità personale, avuto riguardo alla libertà di circolazione nei luoghi pubblici o aperti al pubblico.

Considerato che la raccolta, la registrazione, la conservazione e in generale, l'utilizzo di immagini configura un trattamento di dati personali, per tutto quanto non è dettagliatamente disciplinato nel presente regolamento, si rinvia a quanto disposto dalla normativa nazionale ed Europea.

Il presente Regolamento è conforme al Provvedimento Generale del Garante per la Privacy del 08.04.2010, alla L. del 23.04.2009 n. 38, alla disciplina generale in materia di protezione dei dati personali prevista dal D.Lgs n. 196/2003, alle Circolari del Capo della Polizia n. 558/A421.2/70/456 dell'8 febbraio 2005 e n. 558/A/421.2/70/195960 del 6 agosto 2010, adottato nel rispetto della Legge n. 65 del 07.03.1986 (legge-quadro sull'Ordinamento della Polizia Municipale) e successive modificazioni e alle specifiche Leggi Regionali di settore. E' altresì aggiornato alle previsioni della Legge 18.04.2017 n. 48 ed è stato redatto anche alla luce del Regolamento Europeo 2016/679 in materia di protezione dei dati personali e del D.Lgs 51/2018 che attua la Direttiva UE 2016/680 relativa alla protezione delle persone fisiche con riguardo al trattamento dei dati personali da parte delle autorità competenti ai fini di prevenzione, indagine accertamento e perseguimento di reati o esecuzione di sanzioni penali, nonché alla libera circolazione di tali dati, ed alla luce altresì del D.Lgs 101/2018 che reca le disposizioni per l'adeguamento della normativa nazionale alle disposizioni del regolamento (UE) 2016/679, nonché delle Linee Guida del Comitato Europeo per la Protezione dei Dati (EDPB), adottato il 10 giugno 2019. Recepisce infine la Direttiva del Ministero dell'Interno n. 558 del 02.03.2012 denominata "Sistemi di videosorveglianza in ambito comunale".



## Art. 2 – Definizioni

1. Ai fini del presente regolamento si intende:

- a) Per “**banca di dati**”, il complesso di dati personali, formatosi presso la sala di controllo e trattato esclusivamente mediante riprese video e fotografiche che, in relazione ai luoghi di installazione delle videocamere e delle fotocamere, riguardano prevalentemente i soggetti che transitano nell’area interessata;
- b) Per “**trattamento**”, qualsiasi operazione o insieme di operazioni, compiute con o senza l’ausilio di processi automatizzati e applicate a dati personali o insiemi di dati personali, come la raccolta, la registrazione, l’organizzazione, la strutturazione, la conservazione, l’adattamento o la modifica, l’estrazione, la consultazione, l’uso, la comunicazione mediante trasmissione, diffusione o qualsiasi altra forma di messa a disposizione, il raffronto, l’interconnessione, la limitazione, la cancellazione o la distruzione;
- c) Per “**dato personale**”, qualsiasi informazione riguardante una persona fisica identificata o identificabile («**interessato**»); si considera identificabile la persona fisica che può essere identificata, direttamente o indirettamente, con particolare riferimento a un identificativo come il nome, un numero di identificazione, dati relativi all’ubicazione, un identificativo online o a uno o più elementi caratteristici della sua identità fisica, fisiologica, genetica, psichica, economica, culturale o sociale;
- d) Per “**titolare**”, la persona fisica, l’impresa, l’ente, l’associazione, ecc. cui fa capo effettivamente il trattamento di dati personali e spetta assumere le decisioni fondamentali sugli scopi e sulle modalità del trattamento medesimo, comprese le misure di sicurezza, nella specie è l’Unione di Comuni “Colline di Langa e del Barolo”;
- e) Per “**responsabile del trattamento**”, la persona, la società, l’ente, l’associazione o l’organismo cui il titolare affida, all’esterno, per la particolare esperienza o capacità, compiti di gestione e controllo del trattamento dei dati;
- f) Per “**designato**”, la persona fisica autorizzata dal titolare del trattamento alla gestione del servizio di videosorveglianza;
- g) Per “**preposto**”, la/e persona/e fisica/he designate dal responsabile del trattamento a compiere tutte le attività di gestione del trattamento dei dati;
- h) Per “**interessato**”, la persona fisica cui si riferiscono i dati personali;

- i) Per “**comunicazione**”, il dare conoscenza dei dati personali a uno o più soggetti determinati diversi dall’interessato, in qualunque forma, anche mediante la loro messa a disposizione o consultazione;
- j) Per “**diffusione**”, il dare conoscenza generalizzata dei dati personali a soggetti indeterminati, in qualunque forma, anche mediante la loro messa a disposizione o consultazione;
- k) Per “**dato anonimo**”, il dato che in origine a seguito di inquadratura, o a seguito di trattamento, non può essere associato ad un interessato identificato o identificabile;
- l) Per “**blocco**”, la conservazione di dati personali con sospensione temporanea di ogni altra operazione di trattamento;
- m) Per “**violazione dei dati personali**”, la violazione di sicurezza che comporta accidentalmente o in modo illecito la distruzione, la perdita, la modifica, la divulgazione non autorizzata o l'accesso ai dati personali trasmessi, conservati o comunque trattati.

### **Art. 3 – Principi generali**

Il trattamento dei dati del servizio di videosorveglianza si fonda sui principi di: **liceità, necessità e minimizzazione, proporzionalità e finalità**, così come previsto dall’art. 5 del Regolamento Europeo nonché del Provvedimento del garante in materia di videosorveglianza datato 08 aprile 2010:

Si intende per:

- **Principio di liceità:** il trattamento di dati personali, effettuato attraverso sistemi di videosorveglianza, da parte di soggetti pubblici, è consentito soltanto per lo svolgimento delle funzioni istituzionali. Esso infatti è necessario per l'esecuzione di un compito di interesse pubblico connesso all'esercizio di pubblici poteri di cui l’Unione “Colline di Langa e del Barolo” è investito.
- **Principi di necessità e minimizzazione:** l'attività di videosorveglianza è configurata, già in origine, limitando l'utilizzo di dati personali e di dati identificativi al minimo indispensabile, in modo da escluderne il trattamento quando non è strettamente necessario; in particolare quando le finalità possono essere perseguite mediante dati anonimi o limitando l’identificazione dei soggetti ai soli casi di necessità.
- **Principio di proporzionalità:** commisurare la necessità del sistema di videosorveglianza al grado di rischio concreto; va evitata la rilevazione di dati in aree o attività che non sono soggette a concreti pericoli, o per le quali non ricorra una effettiva esigenza di deterrenza.

Gli impianti di videosorveglianza possono essere attivati solo quando altre misure siano valutate insufficienti o inattuabili.

Se la loro installazione è finalizzata alla protezione di beni, anche in relazione ad atti di vandalismo o all'utilizzo abusivo di aree impiegate come discariche di materiali e di sostanze pericolose devono risultare parimenti inefficaci altri idonei accorgimenti quali controlli da parte di addetti, sistemi di allarme, misure di protezione degli ingressi, abilitazioni agli ingressi.

La proporzionalità va valutata in ogni fase o modalità del trattamento.

L'attività di videosorveglianza deve essere effettuata con delle modalità di ripresa e dislocazione delle telecamere o delle fotocamere, come pure le varie fasi del trattamento, che deve comportare un trattamento di dati pertinenti e non eccedenti rispetto alle finalità perseguite.

- **Principio di finalità:** l'attività di videosorveglianza deve perseguire degli scopi determinati, espliciti e legittimi.

È consentita la videosorveglianza come misura complementare volta a migliorare la sicurezza urbana, la tutela del patrimonio Comunale, la tutela ambientale, allo scopo di agevolare l'eventuale azione in sede giudiziale per la tutela dei diritti del titolare del trattamento o di terzi sulla base di immagini utili, in caso di fatti illeciti.

#### **Art. 4 – Finalità del Trattamento**

Le finalità perseguite mediante l'attivazione di sistemi di videosorveglianza devono essere conformi alle funzioni istituzionali attribuite ai Comuni, ai sensi dell'art. 6 del dl 23 febbraio 2009, n.11, convertito nella Legge 23 aprile 2009, n. 38.

In particolare, l'art. 6 del DL 11/2009 dispone che “per la tutela della sicurezza urbana i Comuni possono utilizzare sistemi di videosorveglianza in luoghi pubblici o aperti al pubblico”.

Per sicurezza urbana si intende la tutela della sicurezza pubblica, intesa come attività di prevenzione e repressione dei reati nonché alla tutela del bene pubblico che afferisce alla vivibilità ed al decoro delle città.

Gli impianti di videosorveglianza installati o in corso di realizzazione dal Comune di Barbaresco attengono specificamente e in via principale alla tutela della sicurezza urbana.

Sostanzialmente il trattamento dei dati personali mediante sistemi di videosorveglianza è effettuato ai fini di:

- tutela della sicurezza urbana nei luoghi pubblici o aperti al pubblico;
- tutela della sicurezza stradale, per monitorare la circolazione lungo le strade del territorio comunale e fornire ausilio in materia di polizia amministrativa in generale;
- tutela del patrimonio comunale, per presidiare gli accessi agli edifici comunali, dall'interno o dall'esterno e le aree adiacenti o pertinenti ad uffici od immobili comunali;
- tutela ambientale del territorio ed in particolare scoraggiare e prevenire l'increscioso e diffuso fenomeno dell'abbandono di rifiuti e la creazione di "micro-discardie", quando non risulta possibile, o si riveli inefficace, il ricorso a strumenti e sistemi di controllo alternativi;
- all'esigenza, per finalità di prevenzione, indagine, accertamento e perseguimento di reati o esecuzione di sanzioni penali a norma del D.Lgs. 51/2018.

Gli impianti di videosorveglianza non potranno essere utilizzati, in base all'art. 4 dello statuto dei lavoratori (Legge 300 del 20 maggio 1970 e successive modificazioni e integrazioni) per effettuare controlli sull'attività lavorativa dei dipendenti delle Amministrazioni Comunali, di altre amministrazioni pubbliche o di altri datori di lavoro, pubblici o privati.

Il sistema di videosorveglianza implica il trattamento di dati personali che possono essere rilevati da telecamere o fotocamere, eventualmente munite di algoritmi di analisi video, metadattazione, conteggio delle persone e verifica dei comportamenti o varchi lettura targhe connessi a black list in grado di verificare in tempo reale la regolarità di un transito di un veicolo.

L'eventuale utilizzo del sistema di videosorveglianza per finalità di prevenzione generale, indagine, accertamento e perseguimento di reati o esecuzione di sanzioni penali, con sistematico accesso da parte di altre forze di polizia, deve essere oggetto di specifici accordi, in cui vengono disciplinati le modalità di accesso, gli ambiti di utilizzo e le correlate responsabilità.

Il Comune di Barbaresco promuove e attua, per la parte di sua competenza, politiche di controllo del territorio, con particolare riferimento al controllo dei veicoli in transito lungo i principali propri assi stradali.

Inoltre Il Comune potrà promuovere, per quanto di propria competenza, il coinvolgimento dei privati per la realizzazione di singoli impianti di videosorveglianza, orientati comunque su aree o strade pubbliche o a uso pubblico, nel rispetto dei

principi di cui al presente Regolamento, previa valutazione di idoneità dei siti e dei dispositivi.

Con propria deliberazione la Giunta Comunale potrà determinare le modalità attuative del coinvolgimento dei privati, nel rispetto dei seguenti principi:

- 1) privati interessati assumono su di sé ogni onere per acquistare le attrezzature, renderle operative e metterle a disposizione dell'Ente cedendole a titolo gratuito, senza mantenere alcun titolo di ingerenza sulle immagini e sulla tecnologia connessa;
- 2) l'Ente assume su di sé gli oneri per la manutenzione periodica e la responsabilità della gestione dei dati raccolti.

Nei casi di cui al comma precedente, in accordo con il Comune di Barbaresco e previa stipula di apposita convenzione, i soggetti privati che hanno ceduto i propri impianti di videosorveglianza all'Ente possono decidere, con oneri a proprio carico, di affidare il controllo in tempo reale delle immagini ad un istituto di vigilanza privato, con il compito di allertare ed interessare in tempo reale le Forze di Polizia in caso di situazioni anomale.

#### **Art. 5 – Il titolare del trattamento**

Il titolare del trattamento dei dati personali rilevati dal servizio di videosorveglianza è individuato nel Comune di Barbaresco.

Egli adempie a tutti gli obblighi previsti dal Regolamento Europeo e dal Codice, tra cui la nomina del responsabile e del/i designato/i del trattamento.

#### **Art 6 - Il responsabile del trattamento**

Indica la persona fisica, la persona giuridica, la pubblica amministrazione e qualsiasi altro ente, associazione od organismo che, a seguito di un accordo contrattuale con il titolare del trattamento, tratta i dati o parte di essi, per conto del Titolare del trattamento.

#### **Art. 7 – Designato del Trattamento**

Il titolare del trattamento designa, nella persona del Responsabile della Polizia Locale, o di altra persona, idonea a svolgere tale funzione, il soggetto responsabile del servizio di videosorveglianza e con esso del trattamento dei dati personali rilevati, così come disciplinato dal presente regolamento comunale e dalla succitata normativa di riferimento, ivi incluso il profilo della sicurezza del trattamento e dalle disposizioni del presente regolamento.

In particolare, il designato del trattamento gestisce il servizio e procede al trattamento dei dati, attenendosi alle istruzioni impartite dal titolare, il quale, anche tramite verifiche periodiche, vigila sulla puntuale osservanza delle disposizioni di cui al comma 1 e delle proprie istruzioni.

I compiti affidati al predetto designato devono essere analiticamente specificati per iscritto, in sede di designazione.

In particolare il designato del trattamento:

- deve adottare e far rispettare tutte le misure di sicurezza: tecniche ed organizzative affinché il trattamento dei dati sia nel pieno rispetto della vigente normativa in materia di tutela dei dati personali, così come anche riportato nel presente regolamento;
- cura l' informativa di cui all'art. 13 del regolamento europeo e dell'art 13 del presente regolamento;
- può designare dei preposti alla gestione dell'impianto di videosorveglianza, curando la loro sensibilizzazione e formazione all'attività gestionale del sistema di videosorveglianza ed in particolare ai relativi trattamenti dei dati personali da esso rilevati;
- partecipa, unitamente al titolare del trattamento, alle attività di controllo;
- evade entro 15 giorni le richieste di reclami degli interessati, così come disciplinato al successivo articolo 18;
- secondo le modalità e i tempi contenuti nelle richieste, evade le richieste di informazioni pervenute da parte del Garante in materia di protezione dei dati personali;
- assiste il Titolare nella conduzione della valutazione dell'impatto sulla protezione dei dati (D.P.I.A), fornendo allo stesso ogni informazione di cui è in possesso;
- dispone la distruzione dei dati nel caso venga meno lo scopo del trattamento o l'obbligo di conservazione;
- informa il Titolare, senza ingiustificato ritardo, della conoscenza di casi di violazione dei dati personali (cd. "data breach"), per la successiva notifica della violazione al Garante Privacy, nel caso che il Titolare stesso ritenga probabile che dalla violazione dei dati possano derivare rischi per i diritti e le libertà degli interessati;
- custodisce le chiavi per l'accesso ai locali della sala di controllo, degli armadi per la conservazione delle immagini, nonché le parole chiave per l'utilizzo dei sistemi.

#### **Art. 8 – Designazione dei preposti alla gestione dell'impianto di videosorveglianza**

Il designato del trattamento, a sua volta, può designare, dei preposti, in numero sufficiente alla gestione del servizio di videosorveglianza, tra gli agenti di Polizia Locale o altro personale, che per esperienza, capacità ed affidabilità forniscono idonea garanzia del pieno rispetto delle vigenti disposizioni in materia di trattamento e sicurezza dei dati.

La designazione dovrà avvenire con atto di nomina, nel quale saranno affidati i compiti specifici e le puntuali prescrizioni per l'utilizzo dei sistemi.

Potranno essere individuati diversi livelli di accesso in corrispondenza delle specifiche mansioni attribuite ad ogni singolo autorizzato, distinguendo coloro che sono unicamente abilitati a visionare le immagini, da coloro che possono effettuare, a determinate condizioni, ulteriori operazioni (es. registrare, copiare, cancellare, spostare l'angolo visuale, modificare lo zoom, ecc.)

Tutti dovranno essere in possesso di credenziali di autenticazione (codice identificativo, password per l'accesso ai dati), che permettano di effettuare, a seconda dei compiti attribuiti ad ognuno, unicamente le operazioni di propria competenza.

In ogni caso, prima dell'utilizzo degli impianti, essi saranno istruiti al corretto uso dei sistemi, sulle disposizioni della normativa di riferimento e sul presente regolamento.

### **Art. 9 – Costituzione dell'impianto**

L'impianto di videosorveglianza è costituito da un sistema digitale composto da telecamere e fotocamere fisse e mobile.

Il numero delle telecamere e fotocamere, potrà essere ampliato, ridotto o modificato secondo le necessità che saranno individuate dall'Amministrazione del Comune di Barbaresco.

Il Comando del servizio di Polizia Locale potrà inoltre dotarsi di fotocamere riposizionabili, del tipo foto-trappola, progettate per l'uso all'aperto.

Le foto trappole, a seguito di qualsiasi movimento nell'area monitorata, si innescheranno, attraverso un sensore ad alta sensibilità di movimento a infrarossi passivo, per scattare o registrare foto o video clip, in base alle impostazioni precedentemente programmate.

Gli apparati di videosorveglianza mobile riposizionabili verranno installati secondo necessità, nei luoghi teatro di illeciti penali, o per la tutela del patrimonio comunale oppure per accertare illeciti amministrativi, derivanti dall'utilizzo abusivo delle aree impiegate come discarica di materiale e di sostanze pericolose nonché il rispetto della normativa concernente lo smaltimento dei rifiuti, qualora non siano altrimenti accertabili con le ordinarie metodologie di indagine.

Anche per tali apparati si provvederà alla previa collocazione di una adeguata cartellonistica, per l'informativa agli utenti frequentatori di dette aree, così come previsto dal successivo art. 13 del presente regolamento.



Si potrà derogare a tale obbligo qualora sussistano finalità di sicurezza o di necessità di indagine previste dal D.lgs 51/2018 che esimono dall'obbligo di informazione.

Infine il Comando di Polizia Locale, per lo svolgimento delle attività di competenza potrà dotarsi di ogni altra tecnologia di ripresa video e di captazione di immagini necessaria al raggiungimento delle finalità istituzionali.

Le modalità di impiego dei dispositivi in questione saranno disciplinate con apposito provvedimento del Comandante.

#### **Art. 10 – Utilizzo dell'impianto di videosorveglianza per la rilevazione di violazioni al Codice della strada**

L'impianto di videosorveglianza, relativamente alla rilevazione delle violazioni al Codice della strada dovrà raccogliere solo dati pertinenti e non eccedenti per il perseguimento delle finalità istituzionali previste dal codice della strada, delimitando a tal fine la dislocazione e l'angolo visuale delle riprese in modo da non raccogliere immagini non pertinenti o inutilmente dettagliate.

In conformità alla prassi ed al quadro normativo di settore riguardante talune violazioni del Codice della strada, si precisa:

- a) gli impianti elettronici di rilevamento devono circoscrivere la conservazione dei dati alfanumerici contenuti nelle targhe automobilistiche ai soli casi in cui risultino non rispettate le disposizioni in materia di circolazione stradale;
- b) le risultanze fotografiche o le riprese video possono individuare unicamente gli elementi previsti dalla normativa di settore per la predisposizione del verbale di accertamento delle violazioni (es., ai sensi dell'art. 383 del D.P.R. n. 495/1992, il tipo di veicolo, il giorno, l'ora e il luogo nei quali la violazione è avvenuta); deve essere effettuata una ripresa del veicolo che non comprenda o, in via subordinata, mascheri, per quanto possibile, la porzione delle risultanze video/fotografiche riguardanti soggetti non coinvolti nell'accertamento amministrativo (es., pedoni, altri utenti della strada);
- c) le risultanze fotografiche o le riprese video rilevate devono essere utilizzate solo per accertare le violazioni delle disposizioni in materia di circolazione stradale anche in fase di contestazione, ferma restando la loro accessibilità da parte degli aventi diritto;
- d) le immagini devono essere conservate per il periodo di tempo strettamente necessario in riferimento alla contestazione, all'eventuale applicazione di una sanzione e alla definizione del possibile contenzioso in conformità alla normativa di settore, fatte salve eventuali esigenze di ulteriore conservazione derivanti da una specifica richiesta investigativa dell'autorità giudiziaria o di polizia giudiziaria;
- e) le fotografie o le immagini che costituiscono fonte di prova per le violazioni contestate non devono essere inviate d'ufficio al domicilio dell'intestatario del



veicolo unitamente al verbale di contestazione, ferma restando la loro accessibilità agli aventi diritto;

- f) in considerazione del legittimo interesse dell'intestatario del veicolo di verificare l'autore della violazione e, pertanto, di ottenere dalla competente autorità ogni elemento a tal fine utile, la visione della documentazione video-fotografica deve essere resa disponibile a richiesta del destinatario del verbale; al momento dell'accesso, dovranno essere opportunamente oscurati o resi comunque non riconoscibili i passeggeri presenti a bordo del veicolo.

Anche i conducenti dei veicoli e le persone che accedono o transitano in aree dove sono attivi sistemi elettronici di rilevazione automatizzata delle violazioni al C.d.S. devono essere previamente informati, mediante l'affissione di un apposita informativa, in maniera ben visibile, dove è indicato che si accede ad una zona video sorvegliata e ove si specifica il titolare del trattamento e la finalità perseguita dal trattamento dei dati, così come prescritto dal successivo art 13.

Qualora, però, la normativa di settore già preveda l'obbligo di rendere nota agli utenti l'installazione degli impianti elettronici di rilevamento automatizzato delle infrazioni (es., rilevamento a distanza dei limiti di velocità, accessi vietati, ZTL, AP), l'installazione di tale segnaletica di preavviso assolve già all'obbligo di informativa di cui al precedente capoverso.

#### **Art. 11 – Installazione di sistemi di videosorveglianza presso edifici pubblici**

L'installazione di sistemi di videosorveglianza presso edifici pubblici deve essere finalizzata alla loro tutela da atti vandalici, da furti e da intrusioni di persone che possono interrompere il normale funzionamento degli uffici comunali nonché per la sicurezza sul lavoro degli stessi dipendenti.

Essa deve essere effettuata avendo cura di limitare l'angolo di visuale alla sola area da proteggere, evitando di riprendere i luoghi circostanti e non rilevanti alla finalità, di cui al primo capoverso, rimanendo esclusa la possibilità di riprendere l'entrata e l'uscita dei dipendenti comunali impiegati negli uffici dislocati all'interno dell'edificio pubblico, soggetto a videosorveglianza.

Ove ciò non fosse possibile, ai sensi dell'art. 4 della Legge n. 300/1970 (Statuto Lavoratori), l'impianto di videosorveglianza potrà essere installato soltanto previo accordo con le rappresentanze sindacali aziendali.

In difetto di accordo, su istanza del datore di lavoro, provvederà l'Ispettorato del lavoro, dettando, ove occorra, le modalità per l'uso di tali impianti.

## **Art. 12 – Informativa**

Gli interessati devono essere informati che stanno per accedere o che si trovano in una zona videosorvegliata e dell'eventuale registrazione, mediante un modello semplificato di informativa "minima", riportato in allegato al presente Regolamento.

Il supporto con l'informativa:

- a) deve essere collocato prima del raggio di azione della telecamera o fotocamera, anche nelle sue immediate vicinanze e non necessariamente a contatto con gli impianti;
- b) deve avere un formato ed un posizionamento tale da essere chiaramente visibile in ogni condizione di illuminazione ambientale, anche quando il sistema di videosorveglianza sia eventualmente attivo in orario notturno;
- c) può inglobare un simbolo o una stilizzazione di esplicita e immediata comprensione, eventualmente diversificati al fine di informare se le immagini sono solo visionate o anche registrate.

In presenza di più telecamere o fotocamere, in relazione alla vastità dell'area e alle modalità delle riprese, possono essere installati più cartelli.

Inoltre sul sito istituzionale del Comune di Barbaresco dovrà essere pubblicata l'informativa, contenente le modalità e le finalità degli impianti di videosorveglianza, la modalità di raccolta e conservazione dei dati e le modalità di diritto di accesso dell'interessato, secondo quanto previsto dall'art 13 del Regolamento Europeo, e dal D.lgs 51/2018, relativo alla protezione delle persone fisiche con riguardo al trattamento dei dati personali da parte delle autorità competenti ai fini di prevenzione, indagine, accertamento e perseguimento di reati o esecuzione di sanzioni penali.

In tale informativa verrà riportata l'indicazione della esatta collocazione di tutti gli impianti di videosorveglianza comunale con indicazione della natura e finalità di essi.

Detta informativa dovrà essere pubblicata all'attivazione dell'impianto di videosorveglianza, all'eventuale incremento dimensionale dell'impianto e all'eventuale successiva cessazione per qualsiasi causa del trattamento medesimo, con un anticipo di giorni dieci.

Così come previsto al precedente art 9, per la videosorveglianza effettuata per finalità di sicurezza o di necessità di indagine, di cui al D.lgs 51/2018 si potrà derogare a tale obbligo di informativa.

## **Art. 13 – Sala di controllo**

Nei locali della Polizia Locale del Comune o di altro locale ritenuto idoneo dal titolare sarà allestita una sala di controllo ove verrà posizionato una stazione di monitoraggio e controllo delle riprese effettuate dalle telecamere e dalle fotocamere.

Analoga sala di controllo potrà essere allestita nelle Compagnie e/o nelle Stazioni dei Carabinieri, dislocate sul territorio dei Comuni dell'Unione, previo la stipula di un'apposita convenzione con i predetti organi di Polizia.

Le telecamere e le fotocamere, come sopra indicate consentono, tecnicamente, riprese video a colori in condizioni di sufficiente illuminazione naturale o artificiale, o, in caso contrario in bianco/nero.

Tali caratteristiche tecniche consentono un significativo grado di precisione e di dettaglio della ripresa.

In questa sede le immagini saranno visualizzate su monitor e registrate su un supporto magnetico.

L'accesso alla sala di controllo è consentito solamente alle persone designate ed autorizzate al trattamento dei dati, come individuati nei precedenti articoli nonché al personale addetto alla manutenzione degli impianti, designati dal responsabile del trattamento della ditta incaricata, ed alla pulizia dei locali ed al personale delle forze dell'ordine.

Eventuali accessi di persone diverse da quelli innanzi indicate devono essere autorizzati per iscritto, dal designato del trattamento.

Il designato del trattamento dovrà impartire idonee istruzioni atte ad evitare assunzioni o rilevamento di dati da parte delle persone autorizzate all'accesso per le operazioni di manutenzione degli impianti e di pulizia dei locali.

Gli autorizzati al trattamento dei dati vigileranno sul puntuale rispetto delle istruzioni e sulla corretta applicazione delle disposizioni impartite dal titolare o dal designato del trattamento.

Il/I monitor degli impianti di videosorveglianza saranno collocati in modo tale da non permettere la visione delle immagini, neanche occasionalmente, a persone estranee non autorizzate.

L'accesso alle immagini da parte del designato o degli autorizzati del trattamento dei dati si limita alle attività oggetto della sorveglianza; eventuali altre informazioni di cui vengano a conoscenza mentre osservano il comportamento di un soggetto ripreso, non devono essere prese in considerazione.

Nel caso in cui le immagini siano conservate, i relativi supporti verranno custoditi, per l'intera durata della conservazione, in un armadio o simile struttura dotato di serratura, apribile solo dal designato e dagli autorizzati al trattamento dei dati.

Nel caso il supporto debba essere sostituito per eccessiva usura, sarà distrutto in modo da renderlo inutilizzabile, non permettendo il recupero dei dati in esso presenti.

L'accesso alle immagini ed ai dati personali è consentito:

- al titolare, al designato ed agli autorizzati del trattamento;
- ai preposti alle indagini dell'Autorità Giudiziaria e di Polizia;

- alla ditta che gestisce la manutenzione dell'impianto, nei soli casi in cui è necessario l'accesso alle immagini per sua attività di manutenzione;

Tutti gli accessi alla visione saranno documentati mediante l'annotazione in un apposito "registro delle attività di trattamento e degli accessi" (cartaceo od informatico), conservato nella sala controllo nel quale sono riportati:

- la data e l'ora d'accesso;
- i dati per i quali si è svolto l'accesso;
- gli estremi e la motivazione dell'accesso;
- le eventuali osservazioni di chi effettua l'accesso;
- la sottoscrizione del medesimo;

In riferimento alle immagini registrate non è in concreto esercitabile il diritto di aggiornamento, rettificazione o integrazione in considerazione della natura intrinseca dei dati raccolti, in quanto si tratta di immagini raccolte in tempo reale riguardanti un fatto obiettivo.

#### **Art. 14 – Trattamento e conservazione dei dati**

La raccolta e la registrazione dei dati oggetto della videosorveglianza dovranno avvenire per le finalità di cui al precedente art. 4 e dovranno essere rese utilizzabili per operazioni compatibili con tali scopi.

La conservazione dei dati deve essere limitata a poche ore o, al massimo, alle ventiquattro ore successive alla rilevazione, fatte salve speciali esigenze di ulteriore conservazione in relazione a festività o chiusura di uffici o esercizi, nonché nel caso in cui si deve aderire ad una specifica richiesta investigativa dell'autorità giudiziaria o di polizia giudiziaria.

Nell'ipotesi in cui l'attività di videosorveglianza sia finalizzata alla tutela della sicurezza urbana, il termine massimo di durata della conservazione dei dati è limitato "ai sette" giorni successivi alla rilevazione delle informazioni e delle immagini raccolte, fatte salve speciali esigenze di ulteriore conservazione" che possano derivare da una specifica richiesta dell'autorità giudiziaria o di polizia giudiziaria in relazione a un'attività investigativa in corso.

Per la videosorveglianza finalizzata alla tutela della sicurezza stradale per il termine massimo di durata della conservazione dei dati ci si riporta a quanto previsto dall'art 10 del presente regolamento.

Il sistema impiegato deve essere programmato in modo da operare al momento prefissato l'integrale cancellazione automatica delle informazioni allo scadere del termine previsto da ogni supporto, anche mediante sovra-registrazione, con modalità tali da rendere non riutilizzabili i dati cancellati.

In presenza di impianti basati su tecnologia non digitale o comunque non dotati di capacità di elaborazione tali da consentire la realizzazione di meccanismi automatici di expiring dei dati registrati, la cancellazione delle immagini dovrà comunque essere effettuata nel più breve tempo possibile per l'esecuzione materiale delle operazioni dalla fine del periodo di conservazione fissato dal titolare.

### **Art. 15 – Misure di sicurezza**

I dati raccolti mediante il sistema di videosorveglianza dovranno essere protetti con idonee e preventive misure di sicurezza, riducendo al minimo i rischi di distruzione, di perdita, anche accidentale, di accesso non autorizzato, di trattamento non consentito o non conforme alle finalità della raccolta, anche in relazione alla trasmissione delle immagini.

Dovranno quindi essere adottate specifiche misure tecniche ed organizzative che consentano al titolare ed al designato del trattamento di verificare l'attività espletata da parte degli autorizzati che accedano alle immagini o controllano i sistemi di ripresa, prevedendo, se possibile, differenti competenze, così come specificato al precedente articolo.

Laddove il sistema di videosorveglianza sia configurato per la registrazione e successiva conservazione delle immagini rilevate, deve essere altresì attentamente limitata la possibilità, per gli autorizzati di visionare non solo in sincronia con la ripresa, ma anche in tempo differito, le immagini registrate e di effettuare sulle medesime operazioni di cancellazione o duplicazione.

Per quanto riguarda il periodo di conservazione delle immagini devono essere predisposte misure tecniche od organizzative per la cancellazione, anche in forma automatica, delle registrazioni, allo scadere del termine previsto.

Nel caso di interventi derivanti da esigenze di manutenzione, occorre adottare specifiche cautele; in particolare, i soggetti preposti alle predette operazioni possono accedere alle immagini solo se ciò si renda indispensabile al fine di effettuare eventuali verifiche tecniche ed in presenza dei soggetti dotati di credenziali di autenticazione abilitanti alla visione delle immagini.

La trasmissione dei dati dalle telecamere e fotocamere fisse avverrà tramite una rete pubblica di comunicazioni di immagini, previa applicazione di tecniche crittografiche che ne garantiscano la riservatezza; le stesse cautele sono richieste per la trasmissione di immagini da punti di ripresa dotati di connessioni wireless (tecnologie wi-fi, wi-max, Gprs).

Qualora si utilizzino apparati di ripresa digitali connessi a reti informatiche, gli apparati medesimi devono essere protetti contro i rischi di accesso abusivo di cui all'art. 615-ter del codice penale.

Relativamente all'utilizzo di fototrappole, in casi di un loro furto, verrà effettuata da remoto la cancellazione di tutti i dati memorizzati all'interno della scheda SD.

I dati registrati nelle schede SD delle fototrappole saranno crittografati e protetti da un codice di protezione, in modo da evitare la consultazione non autorizzata da parte di estranei.

Le immagini fotografiche o video riprese dalle foto-trappole saranno trasferite sul portale informatico in dotazione degli uffici della Polizia Locale; Il trasferimento di dati dalla foto-trappola al portale informatico avverrà manualmente senza collegamenti con altri sistemi o con altre reti pubbliche di telecomunicazioni, né attraverso l'accesso di altre periferiche e sarà effettuato dagli incaricati dotati di credenziali di accesso (nome utente e password) le quali verranno modificate con frequenza trimestrale.

Eventuali e-mail dedicata alla ricezione dei fotogrammi inviati dai dispositivi a seguito della rilevazione di movimenti, sarà accessibile solo ed esclusivamente dagli incaricati dotati di credenziali di accesso (nome utente e password) le quali verranno modificate con frequenza trimestrale.

### **Art. 16 – Accesso ai filmati**

Al di fuori dei diritti dell'interessato, di cui all'art. 18 del presente regolamento, l'accesso ai filmati della videosorveglianza è consentito nei casi e con le modalità previste dalla normativa vigente.

Qualora fossero rilevate immagini connesse a fatti costituenti ipotesi di reato e, in caso di effettiva necessità, in relazione a diversi episodi o fatti inerenti la sicurezza urbana, il titolare o il designato del trattamento procede a segnalare il fatto alle autorità competenti a norma del codice di procedura penale.

In tali casi, eccezionalmente, su espressa autorizzazione del designato, si potrà procedere a ravvicinare ed ingrandire le immagini per l'analisi delle registrazioni, alla copia delle stesse su supporti magnetici e alla loro conservazione per un tempo superiore a quello generalmente consentito, sempre nel rispetto del principio della non eccedenza rispetto allo scopo perseguito.

Ogni richiesta di accesso ai filmati dovrà essere indirizzata al titolare o al designato del trattamento dei dati di cui all' art. 7 del presente regolamento.

Per finalità di indagine, l'Autorità Giudiziaria e la Polizia Giudiziaria possono acquisire copia delle riprese in formato digitale, formulando specifica richiesta scritta.

Non è consentito fornire ai cittadini copia delle immagini, se non in ottemperanza a quanto prescritto dal successivo art. 18.

Nel caso di riprese relative ad incidenti stradali, anche in assenza di lesioni alle persone, i filmati possono essere richiesti ed acquisiti dall'organo di polizia stradale in capo al quale è l'istruttoria relativa all'incidente.

Nell'ambito delle investigazioni difensive, il difensore della persona sottoposta alle indagini, a norma dell'art. 391-quater c.p.p., potrà acquisire copia digitale dei filmati della videosorveglianza presentando specifica richiesta motivata al designato del trattamento dei dati, previa corresponsione delle spese per il rilascio di copia digitale. salvo l'ipotesi di conservazione per diverse finalità.

I dati si intendono disponibili per i normali tempi di conservazione.

Il cittadino vittima o testimone di reato nelle more di formalizzare denuncia o querela presso un ufficio di polizia, potrà richiedere al designato del trattamento che i filmati siano conservati oltre i termini di Legge, per essere messi a disposizione dell'organo di Polizia procedente.

La richiesta deve comunque pervenire al designato entro i termini di conservazione previsti.

Spetta poi all'organo di Polizia procedente avanzare formale richiesta di acquisizione dei filmati, che dovrà comunque pervenire entro novanta giorni dalla data dell'evento, decorsi i quali i dati saranno distrutti.

In ogni caso di accoglimento delle richieste di cui ai commi precedenti, il preposto, su delega del designato del trattamento dei dati, dovrà annotare le operazioni eseguite al fine di acquisire le immagini, riversarle su un apposito supporto digitale, di sola lettura, garantendo la genuinità dei dati stessi, provvedendo poi alla relativa consegna ai richiedenti.

### **Art. 17 – Diritti dell'interessato**

1. In relazione al trattamento dei propri dati personali l'interessato, dietro presentazione di apposita istanza, ha diritto:

- a) di ottenere la conferma dell'esistenza di trattamenti di dati che possono riguardarlo;



- b) di essere informato sugli estremi identificativi del titolare, del responsabile del trattamento, del responsabile della protezione dei dati, oltre che, sulle finalità e le modalità del trattamento dei dati;
- c) di ottenere, a cura del designato del trattamento, o da un preposto, appositamente delegato, senza ritardo e comunque non oltre 15 giorni dalla data di ricezione della richiesta, ovvero di 30 giorni previa comunicazione, se le operazioni necessarie per un integrale riscontro sono di particolare complessità o se ricorre altro giustificato motivo:
  - 1. la conferma dell'esistenza o meno di dati personali che lo riguardano, nonché la trasmissione in forma intelligibile dei medesimi dati e della loro origine, procedendo, ove tecnicamente possibile, alla cancellazione dei dati di altre persone presenti nell'immagine richiesta; una nuova richiesta non può essere inoltrata da uno stesso soggetto se non trascorsi almeno novanta giorni da una precedente istanza, fatta salva l'esistenza di giustificati motivi;
  - 2. la cancellazione, la trasformazione in forma anonima o il blocco dei dati trattati in violazione di legge, compresi quelli di cui non è necessaria la conservazione in relazione agli scopi per i quali i dati sono stati raccolti o successivamente trattati;
  - 3. di opporsi, in tutto o in parte, per motivi legittimi, al trattamento dei dati personali che lo riguardano, ancorché pertinenti allo scopo della raccolta.

Per ciascuna delle richieste di cui al comma 1, lett. c), n. 1), può essere chiesto all'interessato, un contributo spese, non superiore ai costi effettivamente sopportati e comprensivi dei costi del personale, secondo le modalità previste dalla normativa vigente.

I diritti di cui al presente articolo riferiti ai dati personali concernenti persone decedute possono essere esercitati da chi ha un interesse proprio, o agisce a tutela dell'interessato o per ragioni familiari meritevoli di protezione.

Nell'esercizio dei diritti di cui al comma 1 l'interessato può conferire, per iscritto, delega o procura a persone fisiche, enti, associazioni od organismi. L'interessato può, altresì, farsi assistere da persona di fiducia.

Le istanze di cui al presente articolo possono essere trasmesse al titolare o al designato anche mediante lettera raccomandata, posta elettronica o comunicata oralmente, che dovrà provvedere in merito entro e non oltre quindici giorni.

Nel caso di esito negativo alla istanza di cui ai commi precedenti, l'interessato può rivolgersi al Garante per la protezione dei dati personali, fatte salve le possibilità di tutela amministrativa e giurisdizionale previste dalla normativa vigente.



Non è in concreto esercitabile, in riferimento alle immagini registrate, il diritto di aggiornamento, rettificazione o integrazione in considerazione della natura intrinseca dei dati raccolti, in quanto si tratta di immagini raccolte in tempo reale riguardanti un fatto obiettivo.

#### **Art. 18 – Limiti alla utilizzabilità di dati personali**

I dati personali raccolti dal sistema di videosorveglianza trattati in violazione della disciplina rilevante in materia di trattamento dei dati personali non possono essere utilizzati ai sensi dell'art. 2 decies del D.Lgs. n. 196/2003, così come modificato dal D.lgs 10 Agosto 2018 n°101, salvo quanto previsto dall'art. 160 bis dello stesso decreto.

#### **Art. 19 – Tutela**

Per tutto quanto attiene ai profili di tutela amministrativa e giurisdizionale si rinvia integralmente a quanto previsto dagli artt. 140 e seguenti del D.Lgs. n. 196/2003, così come modificato dal D.lgs 10 Agosto 2018 n°101.

In sede amministrativa, il responsabile del procedimento, ai sensi e per gli effetti degli artt. 4-6 della legge 07 agosto 1990, n. 241, è il designato del trattamento dei dati personali, così come individuato dal precedente art. 6.

#### **Art. 20 – Rinvio**

Per quanto non disciplinato dal presente Regolamento, si rinvia alla normativa indicata all'art. 1 del presente regolamento e ad ogni altro atto disciplinante la materia.

#### **Art. 21 – Pubblicità del regolamento**

Copia del presente regolamento, a norma dell'art. 22 della legge 07 agosto 1990, n. 241, è tenuta a disposizione del pubblico perché ne possa prendere visione in qualsiasi momento.

Copia dello stesso sarà pubblicata all'Albo Pretorio Digitale e potrà essere reperita sul sito internet del Comune.

#### **Art. 22 – Rinvio dinamico**

Le disposizioni del presente regolamento si intendono modificate per effetto di sopravvenute norme vincolanti statali e regionali.

In tali casi, in attesa della formale modificazione del presente regolamento, si applica la normativa sopra ordinata.

### **Art. 23 – Entrata in vigore**

Il presente regolamento entra in vigore il primo giorno del mese successivo a quello di esecutività della deliberazione di approvazione ed abroga qualsiasi altra disposizione normativa adottata in contrasto con esso.

# ALLEGATO 1

Esempio di cartello di avviso.

Esempio:



**Identità del Titolare del trattamento:**

**Dettagli di contatto del Data Protection Officer (DPO/RPD) ove applicabile:**

**Finalità del trattamento dati personali nonché fonti normative per l'elaborazione:**

**Diritti dell'interessato:** *Sono i diversi diritti dell'interessato al trattamento nei confronti del Titolare, in particolare il diritto di accesso o cancellazione dei dati personali.*

Per tutti i dettagli su questo servizio di videosorveglianza, inclusi i tuoi diritti, consulta le informazioni complete fornite dal Titolare attraverso le opzioni riportate a sinistra.



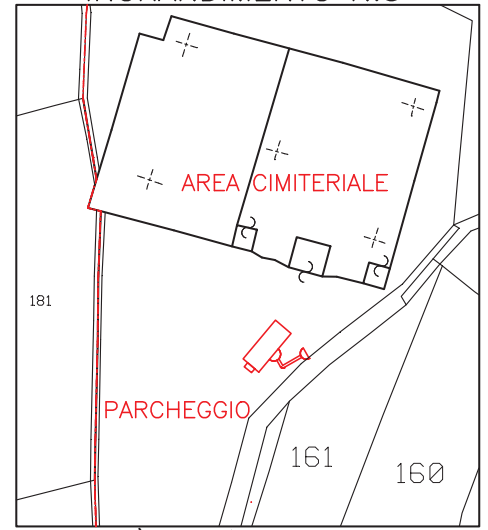
COMUNE DI BARBARESCO

# PLANIMETRIA IMPIANTO DI VIDEOSORVEGLIANZA ALLEGATO A

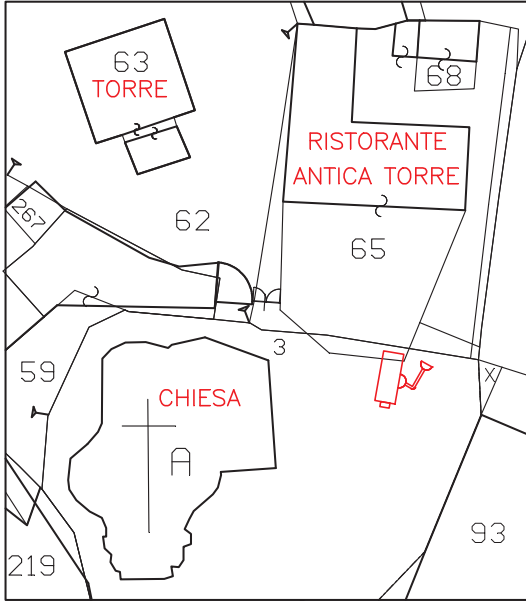
## LEGENDA

	Telecamera esterna
	Centrale di gestione video con videoregistratore digitale

INGRANDIMENTO N.3



INGRANDIMENTO N.2



INGRANDIMENTO N.1



PLANIMETRIA TERRITORIO COMUNALE

SCALA 1:1.000

# Fotografie impianto di videosorveglianza

Rif. planimetria:

Ingrandimento 1: (Municipio comunale)





Ingrandimento 2: (Torre di Barbaresco)





Ingrandimento 3: (Area cimiteriale)



# DH-IPC-HFW2421R-ZS/VFS-IRE6

Caméra Réseau IR à Plage Dynamique Étendue (WDR) de type Bullet 4 mégapixels



## Vue d'ensemble du Système

La Caméra IR de type Bullet à focale variable offre une résolution de 4 mégapixels avec un objectif motorisé à focale variable de 2,7 mm à 12 mm. L'esthétique élégante de cette caméra combinée à une gamme de solutions de montage facile en fait un excellent choix au prix accessible pour de nombreuses applications de petite à moyenne taille.

## Fonctions

### Fonction Jour/Nuit Véritable

Le filtre IR mécanique jour/nuit rend cette caméra idéale pour des applications dans des conditions d'éclairage variables. Il permet d'obtenir des images en couleur pendant la journée et passe automatiquement au noir et blanc lorsque la scène s'assombrit.

### Zones d'intérêt

Les zones d'intérêt (ROI) sont une fonction définie par l'utilisateur qui permet à l'opérateur de surveiller des zones spécifiques d'une scène tout en maintenant une connaissance situationnelle globale des zones de moindre importance.

### Infrarouge Dynamique

Grâce à l'éclairage IR, capturez des images détaillées dans des environnements à faible luminosité ou dans une obscurité complète. La technologie infrarouge dynamique s'adapte à l'intensité des LED IR de la caméra afin de compenser la distance d'un sujet. Cette technologie empêche la surexposition des images par les LED IR lorsque le sujet se rapproche de la caméra. L'éclairage infrarouge intégré de la caméra procure des performances optimales dans les environnements à luminosité extrêmement faible jusqu'à 60 m (197 pieds).

### Plage Dynamique Étendue

Grâce à la technologie intégrée de pointe de la plage dynamique étendue (WDR), vous obtiendrez des images nettes même sous des conditions d'éclairage aux contrastes intenses. Pour une application dans des conditions à la fois lumineuses et à faible éclairage qui

- CMOS 1/3" 4 mégapixels progressif
- Encodage du double flux H.264+ et H.264
- 20 images/s à 4 mégapixels (2688 x 1520) et 25/30 images/s à 3 mégapixels (2304 x 1296)
- Plage dynamique étendue (WDR) 120 dB, Jour/nuit (ICR), Réduction du bruit numérique (DNR 3D), Balance des blancs automatique (AWB), Contrôle de gain automatique (AGC), Compensation de contre-jour (BLC)
- Surveillance réseau multiple : Visionneuse web, CMS (DSS/PSS) et DMSS
- Emplacement de carte Micro SD, jusqu'à 128 Go
- Objectif à focale variable de 2,7 à 12 mm
- Portée LED IR max. 60 m
- IP67, PoE



changent rapidement, la plage dynamique étendue réelle (WDR, 120 dB) améliore simultanément les zones lumineuses et sombres d'une scène afin de fournir une vidéo exploitable. échelle, ou passer du temps hors du bureau

### Rotation de l'image

La capture de données superflues, telles que les murs des couloirs, peut augmenter les besoins de stockage sans procurer de valeur ajoutée. La fonction de rotation de l'image permet de pivoter l'image de la caméra par incréments de 90° pour une meilleure optimisation de la vidéo.

### Protection

Avec sa tolérance de tension d'entrée de +/- 10 %, cette caméra est adaptée aux conditions les plus instables pour les applications en extérieur. Son indice de protection contre la foudre de 6 kV protège la caméra et sa structure contre les effets de la foudre.

### Interopérabilité

La caméra est conforme aux spécifications de la norme ONVIF (Open Network Video Interface Forum) qui garantit l'interopérabilité entre des équipements vidéo réseau, quel que soit le fabricant.

### Smart H.264+

En délivrant une vidéo de haute qualité sans surcharger le réseau, la technologie Smart H.264+ correspond à la mise en œuvre optimisée de la norme H.264. La plate-forme d'encodage Smart H.264+ comprend une stratégie d'encodage qui s'adapte en fonction de la scène, des groupes d'images (GOP) dynamiques, des zones d'intérêt (ROI) dynamiques, une structure de référence multi-images flexible et une réduction intelligente du bruit, permettant d'économiser jusqu'à 70 % de bande passante et d'espace de stockage par rapport à la norme H.264.



## Caractéristiques Techniques

### Caméra

Capteur	CMOS 1/3" 4 mégapixels progressif
Résolution en Pixels	2688 (H) × 1520 (V)
RAM/ROM	256 Mo/16 Mo
Système de Balayage	Progressif
Vitesse d'obturation Électronique	Auto/Manuel, 1/3(4)~ 1/100 000s
Éclairage Minimale	0,1 Lux/F1.4 (couleur), 0 Lux/F1.4 (IR activé)
Rapport S/B	Supérieur à 50 dB
Portée IR	Portée jusqu'à 60 m (197 pieds)
Commande d'activation/ de Désactivation de l'IR	Auto/Manuel
LED IR	4

### Objectif

Type d'objectif	Motorisé (-ZS), Manuel (-VFS)				
Type de Montage	Support intégré				
Distance focale	2,7 mm à 12 mm				
Ouverture Max.	F1.4				
Champ de Vision	H : 100° à 35° V : 54° à 20°				
Mise au Point	Auto (-ZS), Fixe (-VFS)				
Distance focale Minimale	0,3 m				
Distance DORI	Objectif	Détecter	Observer	Reconnaître	Identifier
	W	68 m (223 pied)	27 m (89 pied)	14 m (49 pied)	7 m (23 pied)
	T	193 m (633 pied)	77 m (253 pied)	39 m (128 pied)	19 m (62 pied)

### PTZ

Angle de Panoramique/ Inclinaison	Panoramique : 0° à 360° ; Inclinaison : 0° à 90° , Rotation : 0° à 360°
--------------------------------------	--

### Vidéo

Compression	H.264+/H.264
Nombre de Flux	2 flux
Résolution	4 mégapixels (2688 × 1520)/ 3 mégapixels (2304 × 1296)/ 1080p (1920 × 1080)/1,3 mégapixel (1280 × 960)/ 720p (1280 × 720)/D1 (704 × 576/704 × 480)/ CIF(352 × 288/352 × 240)
Fréquence d'image	4 mégapixels (1 à 20 images/s)/ 3 mégapixels (1 à 25/30 images/s)
	D1/CIF (1 à 25/30 images/s)
Contrôle de Débit Binaire	CBR/VBR
Débit Binaire	H264 : 24 à 8192 kbit/s
Jour/Nuit	Auto (ICR)/Couleur/Noir et Blanc
Mode BLC	BLC/HLC/WDR (120 dB)

Balance des Blancs	Auto/Naturel/Éclairage Public/Extérieur/Manuel
Contrôle de Gain	Auto/Manuel
Réduction du Bruit	3D DNR
Détection de Mouvement	Activé/Désactivé (4 zones, Rectangulaires)
Région d'Intérêt	Activé/Désactivé (4 zones)
Stabilisation Électronique de l'Image (EIS)	Non Disponible
Infrarouge Dynamique	Pris en Charge
Zoom Numérique	x 16
Rotation	0°/90°/180°/270°
Mode Miroir	Activé/Désactivé
Masquage de Zones Privatives	Activé/Désactivé (4 zones, Rectangulaires)

### Audio

Compression	Non Disponible
-------------	----------------

### Réseau

Ethernet	RJ-45 (10/100Base-T)
Protocoles	HTTP, HTTPS, TCP, ARP, RTSP, RTP, UDP, SMTP, FTP, DHCP, DNS, DDNS, PPPOE, IPv4/v6, QoS, UPnP, NTP, Bonjour, 802.1x, Multicast, ICMP, IGMP ;
Interopérabilité	ONVIF, PSIA, CGI
Méthode de Transmission	Monodiffusion/Multidiffusion
Nb. d'accès Utilisateur Max.	10 Utilisateurs/20 Utilisateurs
Stockage Périphérique	NAS (stockage réseau) Ordinateur local pour l'enregistrement instantané Carte microSD, 128 Go
Visionneuse Web	IE, Chrome, Firefox, Safari
VMS	Smart PSS, DSS, Easy4ip
Smartphone	IOS, Android

### Certifications

Certifications	CE (EN 60950 : 2000) UL : UL60950-1 FCC : FCC Partie 15, sous-partie B
----------------	--

### Interface

Interface Vidéo	Non Disponible
Interface Audio	Non Disponible
RS-485	Non Disponible
Alarme	Non Disponible

### Données Électriques

Alimentation Électrique	12 V CC, PoE (802.3af) (Classe 0)
Consommation Électrique	< 12,95 W

Conditions Environnementales

Conditions de Fonctionnement	-30 °C à +60 °C (-22 °F à +140 °F)/ Humidité résiduelle inférieure à 95 %
Conditions de Stockage	-30 °C à +60 °C (-22 °F à +140 °F)/ Humidité résiduelle inférieure à 95 %
Indice de Protection Contre les Infiltrations	IP67
Anti-vandalisme	Non Disponible

Construction

Boîtier	Métal
Dimensions	72 mm × 80 mm × 212,8 mm (2,8 po × 3,1 po × 8,4 po)
Poids Net	0,685 kg (1,51 lb)
Poids Brut	0,86 kg (1,9 lb)

Informations de Commande

Type	Numéro de Référence	Description
Caméra 4 mégapixels	DH-IPC-HFW2421RP-ZS-IRE6	Caméra Réseau IR à Plage Dynamique Étendue (WDR) de type Bullet 4 mégapixels, PAL
	DH-IPC-HFW2421RN-ZS-IRE6	Caméra Réseau IR à Plage Dynamique Étendue (WDR) de type Bullet 4 mégapixels, NTSC
	IPC-HFW2421RP-ZS-IRE6	Caméra Réseau IR à Plage Dynamique Étendue (WDR) de type Bullet 4 mégapixels, PAL
	IPC-HFW2421RN-ZS-IRE6	Caméra Réseau IR à Plage Dynamique Étendue (WDR) de type Bullet 4 mégapixels, NTSC
	DH-IPC-HFW2421RP-VFS-IRE6	Caméra Réseau IR à Plage Dynamique Étendue (WDR) de type Bullet 4 mégapixels, PAL
	DH-IPC-HFW2421RN-VFS-IRE6	Caméra Réseau IR à Plage Dynamique Étendue (WDR) de type Bullet 4 mégapixels, NTSC
	IPC-HFW2421RP-VFS-IRE6	Caméra Réseau IR à Plage Dynamique Étendue (WDR) de type Bullet 4 mégapixels, PAL
	IPC-HFW2421RN-VFS-IRE6	Caméra Réseau IR à Plage Dynamique Étendue (WDR) de type Bullet 4 mégapixels, NTSC
Accessoires (en option)	PFA135	Boîte de raccordement
	PFA150	Dispositif de montage sur mât

Accessoires

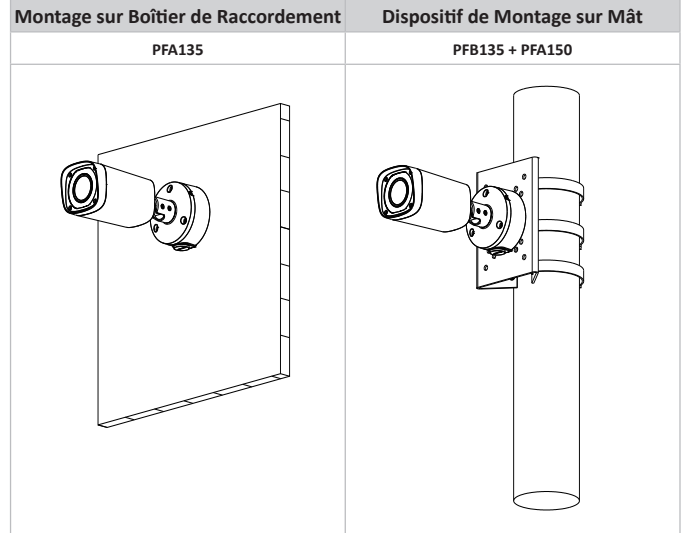
En option :



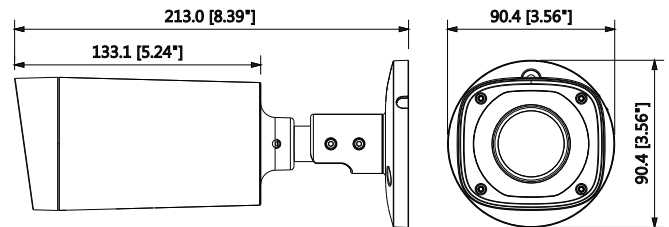
PFA135  
Boîte de  
raccordement



PFA150  
Dispositif de  
montage  
sur mât



Dimensions (mm/pouces)



# DHI-NVR5208/5216/5232-4KS2

8/16/32 Channel 1U 2HDDs 4K & H.265 Pro Network Video Recorder



Dahua's new NVR5000-4KS2 network video recorder delivers excellent performance and high recording quality that is ideally suitable for IP video surveillance applications. This professional NVR adopts powerful processor, providing the capability of 4K resolution processing for applications where image details are highly required. Additionally, the NVR can be served as edge storage, central storage or backup storage with an intuitive shortcut operation menu for remote management and control.

## Series Overview

The NVR is compatible with numerous third-party devices, which make it the perfect solution for surveillance systems that work independently of video management system (VMS). It features an open architecture that supports multi-user access and is compatible with ONVIF 2.4 protocol, enabling interoperability with 4K cameras.

## Functions

### Perimeter Protection by Camera

Automatically filters out false alarms caused by animals, rustling leaves, bright lights, and more. Enables system to act secondary recognition for the targets. Improving alarm accuracy.

### Face Recognition by Camera

Dahua face recognition technology extracts the features of captured faces and compares them with that in face database to recognize the person identity.

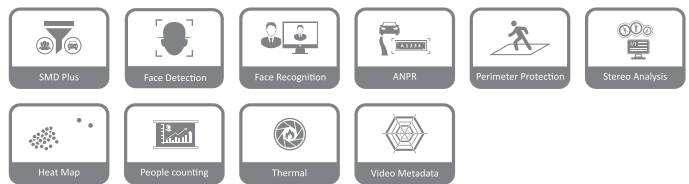
### SMD Plus by Camera

With intelligent algorithm, Dahua smart motion detection technology can categorize the targets that trigger motion detection and filter the motion detection alarm triggered by non-concerned targets to realize effective and accurate alarm.

### Video Metadata by Camera

With deep learning algorithm, Dahua video metadata technology can detect, track, capture vehicle, non-motor vehicle and people, and select the best images, and extract attributes.

- 8/16/32-channel IP video access
- Smart H.265+/Smart H.264+/H.265/H.264/MJPEG; H.265 auto switch
- Max 320 Mbps incoming bandwidth
- Up to 24MP resolution for live view and playback
- 1-channel fisheye dewarping (AI by NVR)
- AI by Camera: Perimeter protection; face detection and recognition; SMD Plus; video metadata; ANPR; people counting; stereo analysis; crowd distribution; heat map



### ANPR by Camera

With deep learning algorithm, Dahua ANPR technology can recognize the number plate information of vehicles in the image with ANPR cameras. Support block/allowlist mode, searching target vehicles from recorded video.

### Fisheye Dewarping

Fisheye dewarping solves the problem of distortion in the circular panoramic view. The device offers various dewarping modes for different installations and configurations that enhance the video, in both live or playback modes. Each dewarping mode offers options to adjust each scene.

### People Counting by Camera

With deep learning algorithm, Dahua People Counting technology can track and process moving human body targets to realize the accurate statistics of enter No., leave No., and In Area No. Working with management platform, it outputs yearly/monthly/weekly/daily reports to meet your requirements.

### Stereo Analysis by Camera

With deep learning algorithm and scene 3-dimensional information, Dahua stereo analysis technology can recognize people's behaviors, such as fall detection, violence detection, strand detection, and space exception, and then generates alarm signals and triggers linkage.

### DMSS

The DMSS app is available on the iOS App Store and Google Play. It makes surveillance easy and simple, allowing you to remotely access back-end devices, view live video, receive event push notifications, and search for recorded videos from an iPhone, iPad, or Android phone at anytime from virtually anywhere.

### Technical Specification

#### System

Main Processor	Industrial embedded micro-processor
Operating System	Embedded Linux
Operation Interface	Web; local GUI

#### Perimeter Protection by Camera

Performance	8/16/20 channels
AI Search	Search for pictures by channel, time and event type

#### Face Recognition by Camera

Performance	8/14/14 channels
Face Attributes	6 attributes: Gender; age; glasses; expression; mouth mask; beard
AI Search	Search for pictures by channel, time and face attributes

#### SMD Plus by Camera

Performance	8/16/32 channels
AI Search	Search by target classification (human, vehicle)

#### Video Metadata by Camera

Performance	8/16/16 channels
Human Body	Top; top color; bottom; bottom color; hat; bag; gender; age; umbrella
Vehicle	Plate No.; type; color; vehicle type; logo; plate color; ornament; calling; seatbelt; region
Non-motor Vehicle	Type; color; number of passengers; helmet
AI Search	Supports searching for target video by metadata

#### ANPR by Camera

Performance	4 channels
-------------	------------

#### Stereo Analysis by Camera

Performance	8/16/16 channels
AI Search	Search by target classification (fall detection; people approach detection; people No. exception detection; people staying detection; violence detection)

#### Video

Access Channel	8/16/32
Network Bandwidth	320 Mbps for access, 320 Mbps for storage and 320 Mbps for forwarding
Resolution	12MP, 8MP, 6MP, 5MP, 4MP, 3MP, 1080p, 1.3MP, 720p, D1, and more
Decoding Capability	16-channel@1080P (30 fps)
Video Output	HDMI1: 3840 × 2160; 1920 × 1080; 1280 × 1024; 1280 × 720 VGA1: 1920 × 1080; 1280 × 1024; 1280 × 720
Multi-screen Display	8-channel: 1/4/8/9 16-channel: 1/4/8/9/16 32-channel: 1/4/8/9/16/25/36
Third Party Camera Access	Panasonic, Sony, Samsung, Axis, Pelco, Arecont, ONVIF, Canon and more

#### Compression

Video	Smart H.265+; Smart H.264+; H.265; H.264; MJPEG
Audio	PCM; G.711A; G.711U; G.726

#### Network

Network Protocol	HTTP; HTTPS; TCP/IP; IPv4/IPv6; UPnP; SNMP; RTSP; UDP; SMTP; NTP; DHCP; DNS; IP Filter; PPPoE; DDNS; FTP; Alarm Server; IP Search (Supports Dahua IP camera, DVR, NVS, and more.); P2P
Mobile Phone Access	Android; iOS
Interoperability	ONVIF (profile T/S/G); CGI; SDK
Browser	Chrome; IE9 or later; Firefox

#### Record Playback

Multi-channel Playback	8-channel: 1/4/9 16/32-channel: 1/4/9/16
Record Mode	Manual; schedule (general; MD; alarm; MD & alarm; intelligent; POS)
Storage Method	Local HDD and network
Backup	USB device
Playback Function	1. Play; pause; stop; fast forward; fast backward; rewind; play by frame 2. Full screen; backup (cut/file) ; partially enlarge; audio on/off

#### Storage

Disk Group	Yes
------------	-----

#### Alarm

General Alarm	Motion detection; privacy masking; video loss; local alarm; PIR alarm; IPC alarm
Anomaly Alarm	Camera offline; storage error; full storage; IP conflict; MAC conflict; login lock; network security anomaly
Intelligent Alarm	Perimeter protection; face detection; face recognition; SMD; video metadata (human; motor-vehicle; non-motor vehicle) ; ANPR; people counting; stereo analysis; crowd distribution; heat map
Alarm Linkage	Record; snapshot; IPC external alarm output; buzzer; log; preset; email

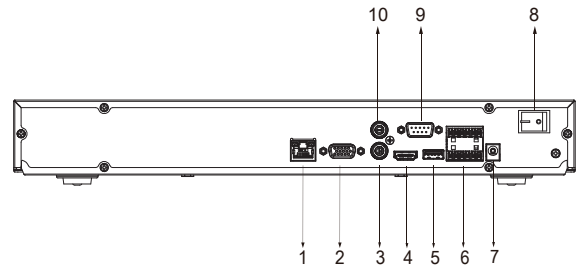
#### External Port

Audio Input	1 channel, RCA connector
Audio Output	1 channel, RCA connector, which supports voice intercom output
HDD	2 SATA III ports, up to 10 TB for a single HDD. The maximum HDD capacity varies with environment temperature
Alarm Input	4 channels
Alarm Output	2 channels
RS-232	1 channel, used to debug and pass through serial data
RS-485	1 channel, used to control PTZ, and it supports multiple protocols
USB	1 front USB 2.0 port, 1 rear USB 3.0 port
HDMI	1
VGA	1

## Pro Series | DHI-NVR5208/5216/5232-4KS2

Network	1 RJ-45 10/100/1000 Mbps self-adaptive Ethernet port
General Parameter	
Power Supply	12V/4A DC
Power Consumption	< 9.5W (without HDD)
Net Weight	1.6 kg (3.5 lb) (without HDD)
Gross Weight	3.2 kg (7.1 lb) (without HDD)
Product Dimensions	375.0 mm × 282.4 mm × 53.0 mm (14.8" × 11.1" × 2.1")
Package Dimensions	429 mm × 137 mm × 360 mm (16.9" × 14.2" × 5.4")
Operating Temperature	-10°C to +55°C (+14°F to +131°F)
Storage Temperature	0°C to +40°C (+32°F to +104°F)
Operating Humidity	10%–93% (RH)
Storage Humidity	30%–85% (RH)
Operating Altitude	3,000 m (9,843 ft)
Certifications	CE: EN55032; EN55024; EN50130-4; EN60950-1 FCC: Part 15 Subpart B; ANSI C63.4-2014 UL: UL 60950-1

### Panels



- |                           |                             |
|---------------------------|-----------------------------|
| 1 Network Port            | 2 VGA Port                  |
| 3 AUDIO IN, RCA Connector | 4 HDMI Port                 |
| 5 USB Port                | 6 Alarm In/Out              |
| 7 Power Input             | 8 Power Switch              |
| 9 RS-232 Port             | 10 AUDIO OUT, RCA Connector |

### Ordering Information

Type	Model	Description
8 Channel NVR	DHI-NVR5208-4KS2	8 Channel 1U 4K & H.265 Pro Network Video Recorder
16 Channel NVR	DHI-NVR5216-4KS2	16 Channel 1U 4K & H.265 Pro Network Video Recorder
32 Channel NVR	DHI-NVR5232-4KS2	32 Channel 1U 4K & H.265 Pro Network Video Recorder

### Dimensions (mm[inch])

